

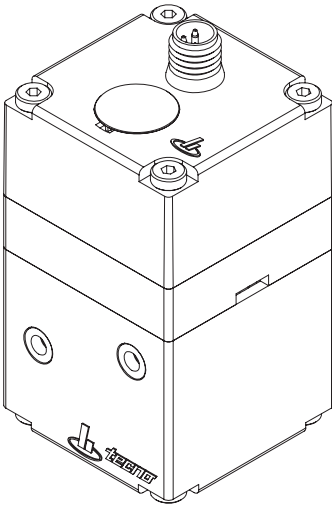
## TECNO EASY

Piezogesteuertes Pneumatik-Druckregelventil,  
elektronisch geregelt

Technische Daten

DE

  
**HOERBIGER**



# ALLGEMEINE EIGENSCHAFTEN

Tecno Easy

## ALLGEMEINE EIGENSCHAFTEN

Type	PRE-U3 - Sollwert über Spannung
Funktion	Proportional 3/2-Wege NG
Betätigungsart	Piezoelektrisch vorgesteuert
Konstruktiver Aufbau	Sitzventil
Anschlussart	Flansch <sup>1)</sup>
Gewicht	0,100 kg
Einbaulage	Beliebig
Schutzart	IP 30 (DIN EN 60529 A1: 2000)
Lagertemperatur	-20 °C bis +60 °C
Umgebungstemperatur	0 °C bis +50 °C
Mediumtemperatur	0 °C bis +50 °C
Material Gehäuse	PA-GF
Material Teile medienberührt	CuZn; CuNi
Material Dichtungen	NBR; ECO
Verhalten bei Energieausfall	Anschluss 2 entlüftend
RoHS-Konformität	RoHS 2011/65/EU

Medien <sup>2)</sup>	Druckluft und neutrale Gase
Medienqualität	Entsprechend ISO 8573-1:2010 (6:3:4)
Durchflussrichtung ein	Von 1 nach 2
Durchflussrichtung aus	Von 2 nach 3

<sup>1)</sup> Anschlussplatten für Gewindeanschluss siehe Zubehör

<sup>2)</sup> Andere Medien nur nach Freigabe durch den Hersteller

# PNEUMATISCHE EIGENSCHAFTEN

Tecno Easy

## PNEUMATISCHE EIGENSCHAFTEN

TECNO EASY	0–8 BAR
Eingangsdruck min ( $p_{1_{\min}}$ )	1,5 bar
Eingangsdruck max ( $p_{1_{\max}}$ )	10 bar
Ausgangsdruck min ( $p_{2_{\min}}$ )	0 bar
Ausgangsdruck max ( $p_{2_{\max}}$ )	8 bar
Nenndurchfluss 1 nach 2 ( $Q_N$ ) <sup>1)</sup>	200 l/min
Maximaler Durchfluss 1 nach 2 ( $Q_{\max}$ ) <sup>2)</sup>	360 l/min
Hysterese <sup>3)</sup>	< 0,2 %
Wiederholgenauigkeit <sup>3)</sup>	< 0,2 %
Ansprechempfindlichkeit <sup>3)</sup>	< 0,1 %
Linearität <sup>3)</sup>	< 2,5 %
Leckage <sup>2)</sup>	≤ 0,75 l/min
Eigenluftverbrauch <sup>4)</sup>	≤ 1 l/min

<sup>1)</sup> Gemessen bei  $p_1$  = Nenndruck und Druckgefälle 1 bar

<sup>2)</sup> Gemessen bei  $p_{1_{\max}}$  und  $p_2 = 0$  bar

<sup>3)</sup> Bezogen auf Endwert  $p_{2_{\max}}$

<sup>4)</sup> Nur bei Sollwert > 0

# ELEKTRISCHE EIGENSCHAFTEN

Tecno Easy

## ELEKTRISCHE EIGENSCHAFTEN

Type	PRE-U3
Elektromagnetische Verträglichkeit (EMV)	
Störfestigkeit <sup>1)</sup>	EN 61000-6-2
Störaussendung <sup>1)</sup>	EN 61000-6-4
Elektroanschluss	
	M8; 3-Pin
Versorgung	
Nennspannung ( $U_N$ )	24 V DC $\pm$ 10%
Max. Restwelligkeit ( $U_N$ )	10%
Stromaufnahme ( $I_{Bmax}$ )	15 mA
Nennleistung ( $P_N$ )	0,4 W
Sollwerteingang	
Sollwertvorgabe (W)	0 bis 8 V DC
Eingangswiderstand ( $R_e$ )	$\geq$ 66 kOhm

## AUFLÖSUNG

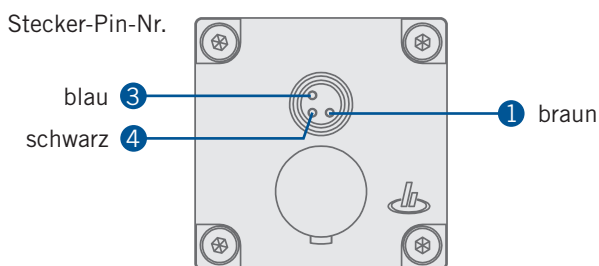
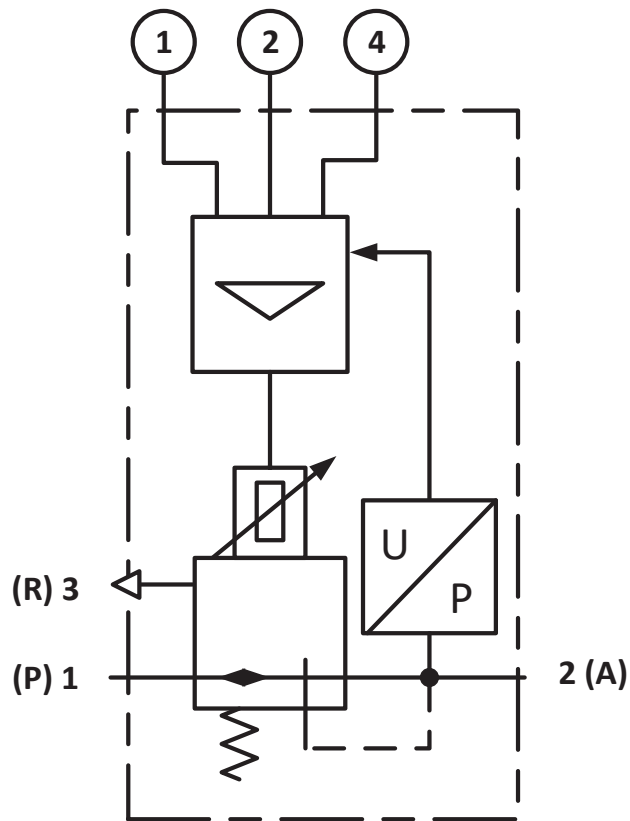
Sollwerteingang	
Auflösung (W/p <sub>2</sub> )	1 V/bar

<sup>1)</sup> Bei Verwendung abgeschirmter Anschlussleitungen

# SCHNITTSTELLEN

Tecno Easy

PRE-U3



## Anschlusschema

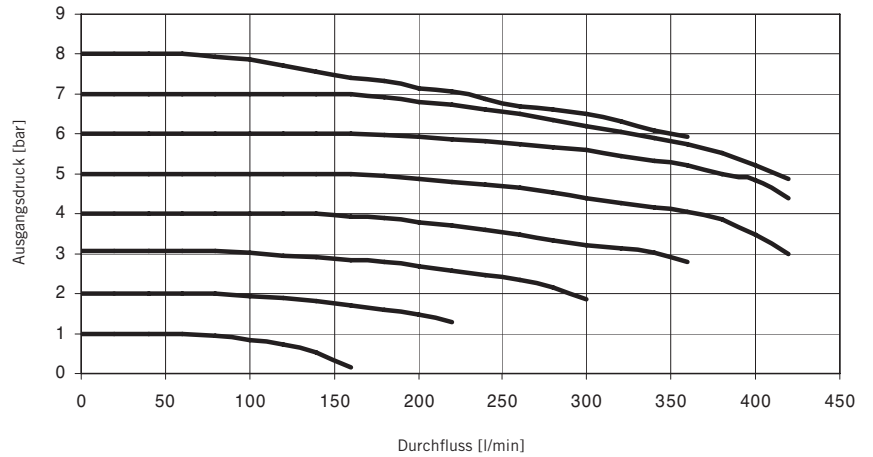
1	Stromversorgung 24 V DC / 15 mA
3	GND-Sollwert und Versorgung
4	Sollwerteingang (Spannung)

# DURCHFLUSSKURVEN

Tecno Easy

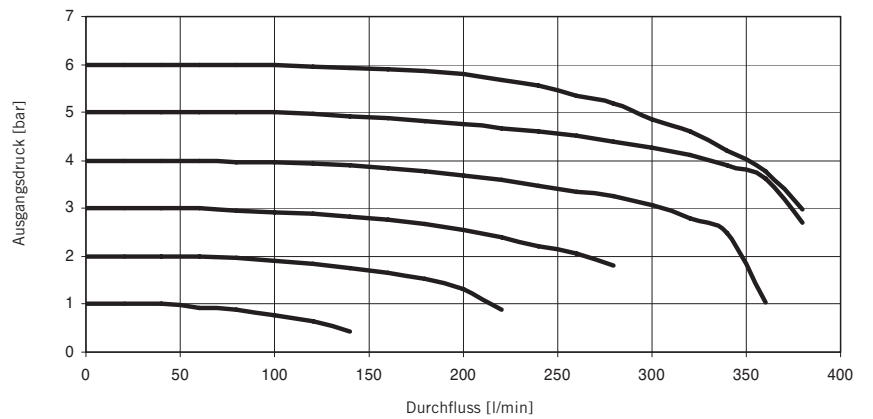
## DURCHFLUSS VON 1 NACH 2

Eingangsdruck 10 bar

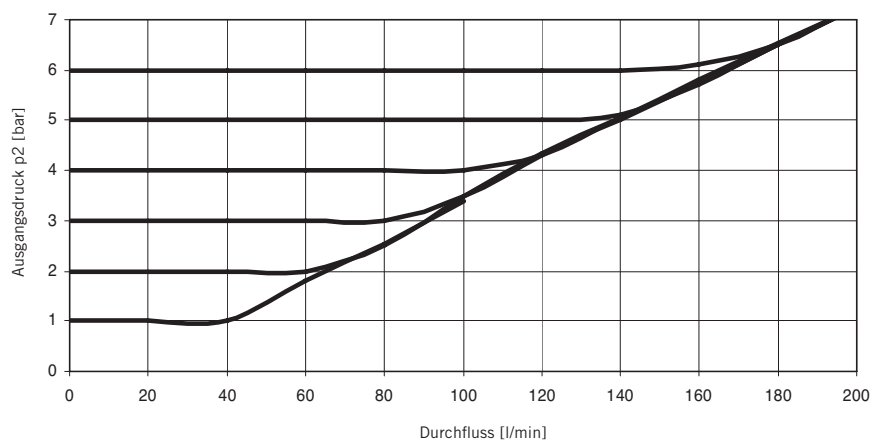


## DURCHFLUSS VON 1 NACH 2

Eingangsdruck 7 bar



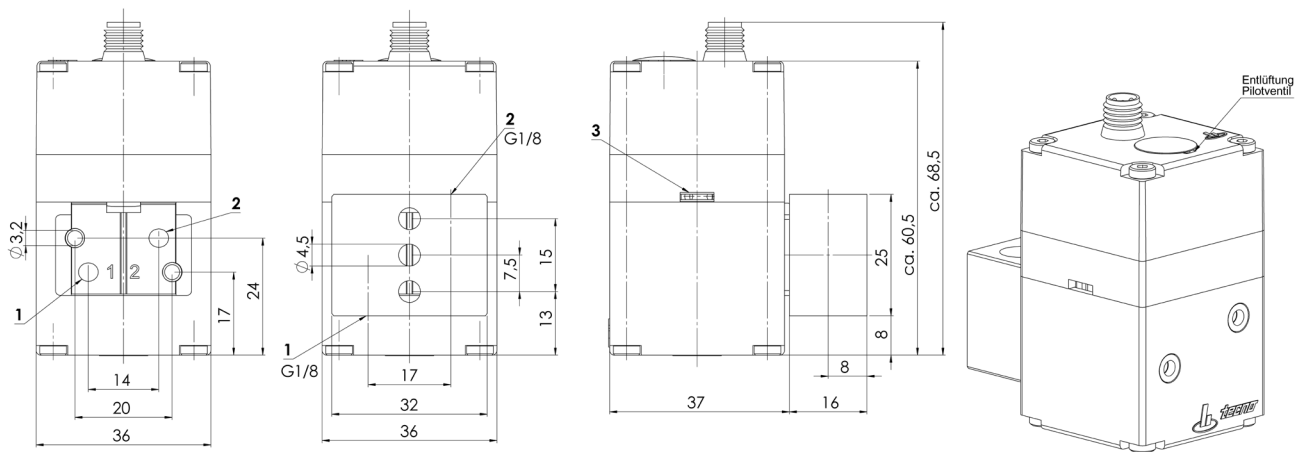
## DURCHFLUSS VON 2 NACH 3, ENTLÜFTUNG



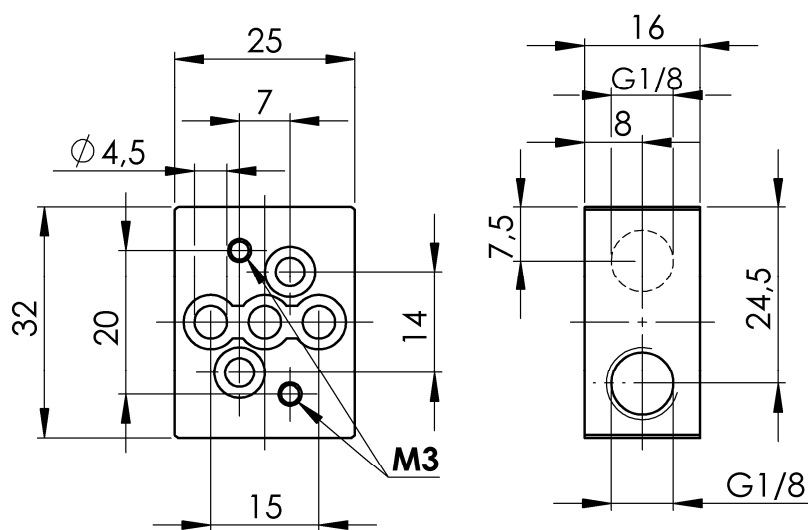
# ABMESSUNGEN

Tecno Easy

## MIT ANSCHLUSSPLATTE



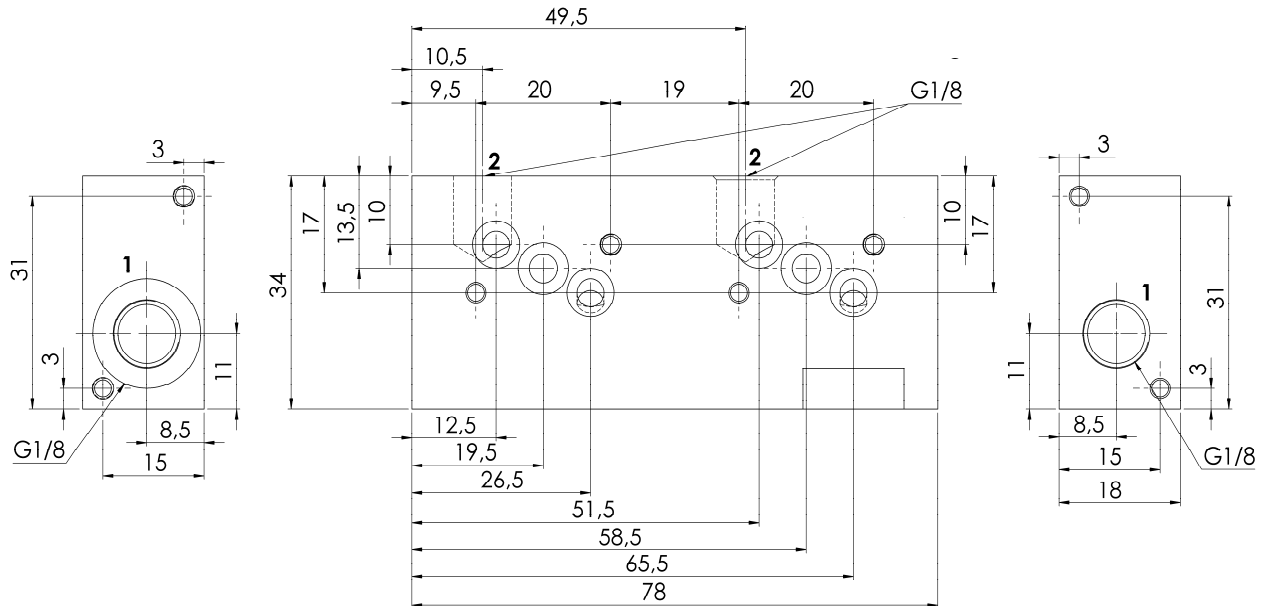
## PS11112-A-01 ANSCHLUSSPLATTE MIT FLANSCHBILD



# ABMESSUNGEN

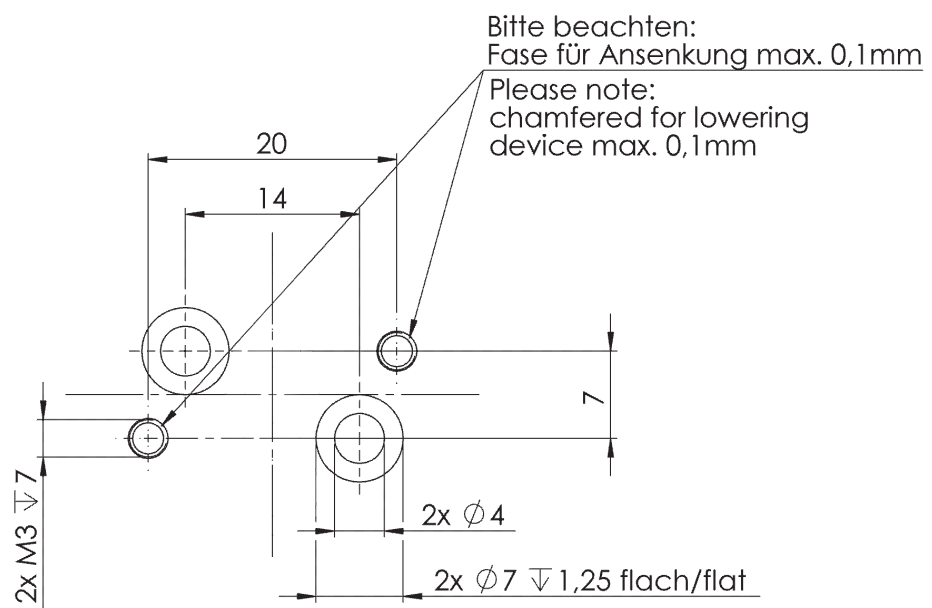
Tecno Easy

## PS12407 ANSCHLUSSPLATTE 2-FACH, ANREIHBAR MIT FLANSCHBILD



Alle Befestigungsgewinde M3





## DETAIL FLANSCHBILD





ZUBEHÖR

BESTELNR.

	<p>Anschlussplatte 1-fach für Montage eines Ventils \ G 1/8"</p>	<p>PS11112-A-01</p>
	<p>Anschlussplatte 2-fach für Montage von 2 Ventilen, anreihbar \ G 1/8"</p>	<p>PS12407</p>
	<p>Blindplatte zum Verschließen Flanschfläche Anschlussplatte</p>	<p>PS11160</p>
	<p>Befestigungssatz für Hutschiene, 35 mm, EN 60715:2001 (inkl. 1 x Befestigungsschraube M4x16)</p>	<p>PS12368</p>
	<p>Anschlussleitung gerade mit Stecker gerade \ M8; 3-polig \ 5 m</p>	<p>KC3104</p>
	<p>Anschlussleitung winklig mit Stecker winklig \ M8; 3-polig \ 5 m</p>	<p>KC3106</p>

# BESTELLSCHLÜSSEL

Tecno Easy

## IDENTNUMMERSCHLÜSSEL

					1		2		3	4	5				
<b>IDENTNUMMER</b>	<b>PS</b>	<b>1</b>	<b>2</b>	<b>0</b>	<b>2</b>	<b>0</b>	<b>0</b>	-	<b>0</b>	<b>8</b>	<b>0</b>	-	<b>0</b>	<b>x</b>	<b>x</b>
	PS	1	2	0	2	0	0	-	0	8	0	-	0	1	5

### 1 Ventilausführung-Sollwert

<b>00</b>	Spannung
-----------	----------

### 2 Druckbereich

<b>080</b>	8 bar
------------	-------

### 3 Gerätevariante

<b>0</b>	Seriengerät
----------	-------------

### 4 Kabelausführung\*

<b>0</b>	Ohne Kabel und Stecker
<b>1</b>	Kabel mit Stecker gerade (3 Pin)

### 5 Flansch\*

<b>0</b>	Ohne Flansch
<b>5</b>	Seitlich G1/8"

\* Siehe Zubehör

Andere Varianten auf Anfrage

# UMRECHNUNGSFAKTOREN

Tecno Easy

## UMRECHNUNGSFAKTOREN

WERT	EINHEIT	UMRECHNUNGSEINHEIT	FAKTOR
<b>Länge</b>	mm	in	0,03934
	in	mm	25,4
	m	ft	3,28084
	ft	m	0,3048
<b>Gewicht</b>	kg	lb	2,204622
	lb	kg	0,453592
<b>Druck</b>	bar	psi	14,5035
	psi	bar	0,06895
	MPa	psi	145,035
	psi	MPa	0,006895
	bar	MPa	0,1
	MPa	bar	10
<b>Temperatur</b>	°C	°F	$1,8 \text{ °C} + 32$
	°F	°C	$0,5556 \text{ °F} - 32$
<b>Drehmoment</b>	Nm	ft/lbs	0,7375
	ft/lbs	Nm	1,3558

## WEITERE DOKUMENTATION

Tecno Easy

[WWW.HOERBIGER.COM](http://WWW.HOERBIGER.COM)

---

Dieses Datenblatt sowie weitere Dokumentationen stehen im Downloadbereich auf der Firmenwebsite zur Verfügung.



[www.hoerbiger.com](http://www.hoerbiger.com)

---



**HOERBIGER Flow Control GmbH**

Südliche Römerstraße 15

86972 Altenstadt, Germany

Tel. +49 (0)8861 221-0

Fax +49 (0)8861 221-1305

E-Mail: [flowcontrol@hoerbiger.com](mailto:flowcontrol@hoerbiger.com)

[www.hoerbiger.com](http://www.hoerbiger.com)



**TECHNISCHE DATEN UND DARSTELLUNGEN** Die technischen Daten und Abbildungen sind mit großer Sorgfalt und nach bestem Wissen zusammengestellt. Für die Aktualität, Richtigkeit und Vollständigkeit der Angaben können wir keine Gewährleistung übernehmen. Der Inhalt dieses Katalogs gilt nicht als Angebot im rechtlichen Sinn. Maßgeblich für den Vertragsabschluss ist eine schriftliche Auftragsbestätigung von HOERBIGER, die ausschließlich zu den jeweils aktuellen Allgemeinen HOERBIGER Verkaufs- und Lieferbedingungen erfolgt. Diese erhalten Sie über unseren Vertrieb oder auf unserer Homepage unter: [www.hoerbiger.com](http://www.hoerbiger.com). Die in allgemeinen Produktbeschreibungen, HOERBIGER Katalogen, Broschüren und Preislisten jeder Form enthaltenen Angaben und Informationen wie Abbildungen, Zeichnungen, Beschreibungen, Maße, Gewichte, Werkstoffe, technische und sonstige Leistungen sowie die beschriebenen Produkte und Dienstleistungen stehen unter einem Änderungsvorbehalt und können ohne vorherige Ankündigung von HOERBIGER jederzeit geändert oder aktualisiert werden. Sie sind nur soweit verbindlich, als der Vertrag oder die Auftragsbestätigung ausdrücklich auf sie Bezug nimmt. Geringe Abweichungen von solchen produktbeschreibenden Angaben gelten als genehmigt und berühren nicht die Erfüllung von Verträgen, sofern sie für den Kunden zumutbar sind. Dieser Katalog enthält keinerlei Garantien, Eigenschaftszusicherungen oder Beschaffenheitsvereinbarungen von HOERBIGER für die dargestellten Produkte, weder ausdrücklich noch stillschweigend, auch nicht hinsichtlich der Verfügbarkeit der Produkte. Soweit rechtlich zulässig, ist eine Haftung von HOERBIGER für unmittelbare oder mittelbare Schäden, Folgeschäden, Forderungen gleich welcher Art und aus welchem Rechtsgrund, die durch die Verwendung der in diesem Katalog enthaltenen Informationen entstanden sind, ausgeschlossen. Der Haftungsausschluss gilt nicht bei Arglist, Vorsatz oder grober Fahrlässigkeit, bei Verletzung von Körper, Gesundheit oder Leben oder wenn eine unbegrenzte Haftung nach dem Gesetz zwingend vorgeschrieben ist. Warenzeichen, Urheberrecht und Vervielfältigung Die Darstellung von gewerblichen Schutzrechten wie Marken, Logos, eingetragene Warenzeichen oder Patente in diesem Katalog beinhaltet nicht die Einräumung von Lizenzen oder Nutzungsrechten. Ohne eine ausdrückliche schriftliche Einwilligung von HOERBIGER ist ihre Nutzung nicht gestattet. Sämtlicher Inhalt in diesem Katalog ist geistiges Eigentum von HOERBIGER. Im Sinne des Urheberrechts ist jede widerrechtliche Verwendung geistigen Eigentums, auch auszugsweise, verboten. Nachdruck, Vervielfältigung und Übersetzung (auch auszugsweise) sind nur mit vorheriger schriftlicher Zustimmung von HOERBIGER gestattet.